



Thank you for choosing TOP VME .



目 錄



1. 產品介紹	1
1-1. 概述	1
1-2. 特色	1
2. 產品規格	2
2-1. 一般規格	2
2-2. 電子規格	2
2-3. 機器規格	2
3. 產品內容	2
4. 產品尺寸	3
5. 產品指南	4
5-1. 線材應用	4
5-2. I/O 輸入輸出電源	9
6. 維修保養	11
7. 疑難排解	12



1. 產品介紹

1-1. 概述

TN 74 是由 TOPVME 設計的新一代紙幣接收機，具有高安全性，接受率超過 96%，全新辨識方式及辨識技術提升，提供使用者最完善的功能。

1-2. 特色

- 四面收鈔
- 高紙鈔接收率
- 高安全性機構設計
- 支援多種通訊協定
- 外型輕巧簡約
- 維修簡易
- 電子防釣功能



2. 產品規格

2-1. 一般規格

接收率	96% 以上
接收時間	約 1.5~2 秒
介面	Pulse/RS232、Pulse/ccTalk、Pulse/TOP101
安裝場所	室內
接收面	四面皆可接收

2-2. 電子規格

電源	12V DC \pm 10%
消耗功率	待機：0.1~0.16A(1.2W~1.9W) 工作：0.5A/6W 最大：1.2A (14.4W)
運作環境	環境溫度：0° C~60° C
	儲存溫度：-10° C~80° C
	濕度：20%~70%RH (無水凝)

2-3. 機器規格

機器重量	310 g \pm 10g
外觀尺寸	請參閱第四章 - 產品尺寸
紙鈔接收寬度	62 mm ~ 74 mm

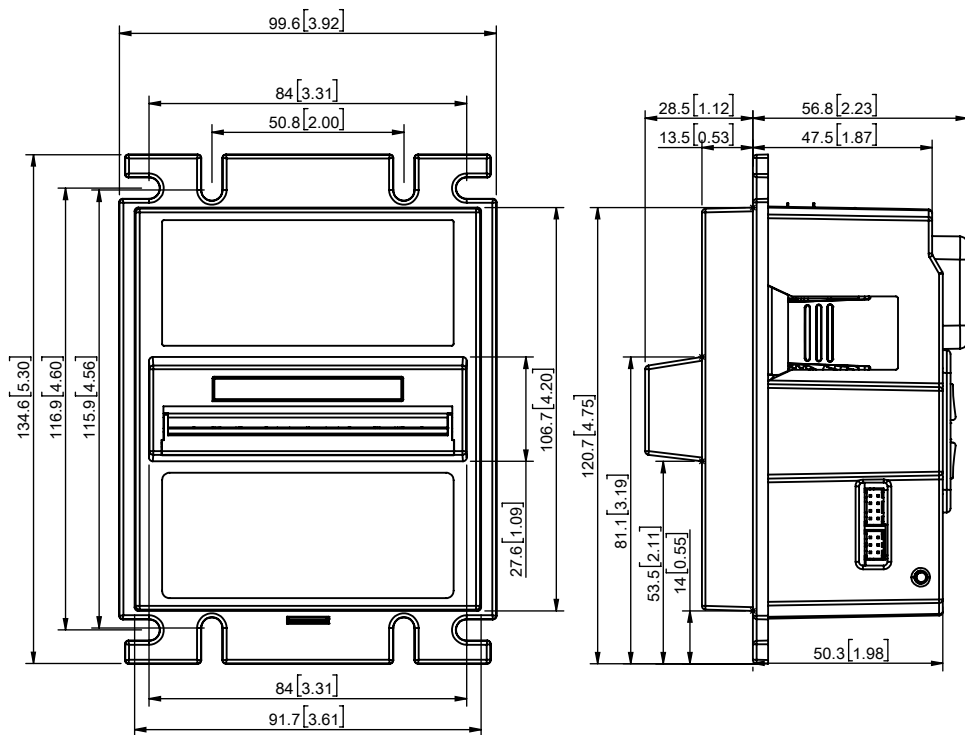
3. 產品內容

主要產品	紙鈔接收機
配件	螺絲包、鐵框 (選購)
	面板標籤
	使用手冊
	線材 (請參閱線材應用)
	指撥功能設定表



4. 產品尺寸

單位 : mm [inch]

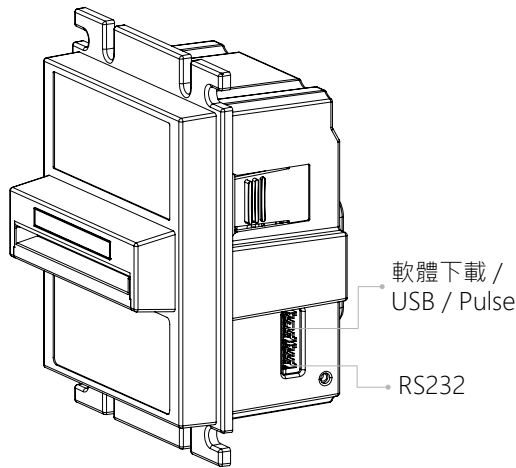




5. 產品指南

5-1. 線材應用

通訊介面	電壓	用途	線材型號	頁碼
PULSE	12V DC	電源與資料傳輸	WEL-R7U02	5
		延長線	CU-R961-1	6
RS232		電源	WEL-R7U02	5
		延長線	CU-R961-1	6
		資料傳輸	WEL-R7U06(選購)	7
USB		電源與資料傳送	WEL-R7U02	5
	延長線	CU-R961-1	6	
	資料傳送	2WIR-CP2102N--00 (選購)	8	

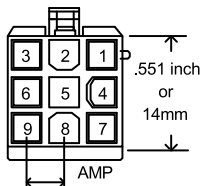
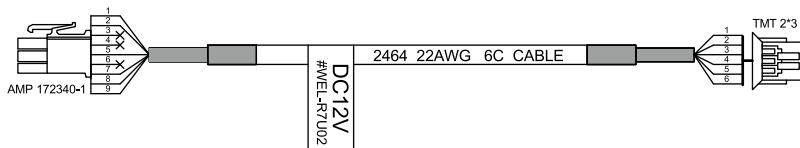


NOTE : 更新程式埠

有關如何使用 G-Box 軟體下載或更新的步驟說明，請參閱 G-BOX 操作手冊。您也可以從本地代理商處獲得它，也可以訪問 “www.topvme.com”，在下載部分中找到相關內容及視頻指南。

HARNESS FORMAT

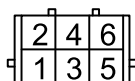
WEL-R7U02



.165inch or 4.2mm

AMP 172340-1 BACK VIEW

PIN NO	COLOR	PIN DEFINE
PIN1	YELLOW	INHIBIT +
PIN2	GREEN	INHIBIT-
PIN5	RED	+12V DC
PIN7	BLUE	METER+
PIN8	PURPLE	METER-
PIN9	ORANGE	GND



TMT 2*3 BACK VIEW

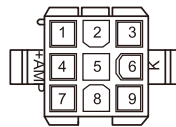
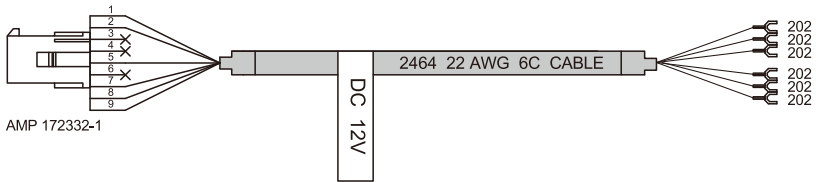
PIN NO	COLOR	PIN DEFINE
PIN1	RED	+12V DC
PIN2	ORANGE	GND
PIN3	YELLOW	INHIBIT +
PIN4	GREEN	INHIBIT-
PIN5	BLUE	METER+
PIN6	PURPLE	METER-

Topvme



HARNESS FORMAT

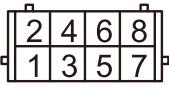
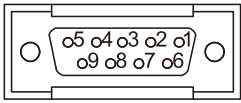
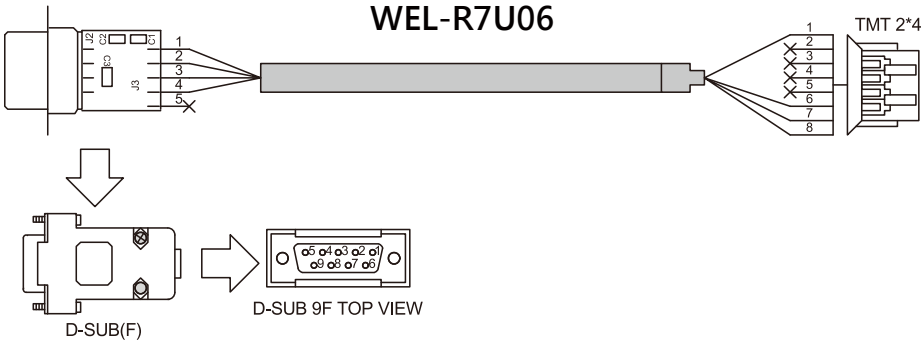
CU-R961-1



AMP 172332-1
BACK VIEW

PIN NO	COLOR	PIN DEFINE
PIN1	YELLOW	INHIBIT+
PIN2	GREEN	INHIBIT-
PIN5	RED	+12V DC
PIN7	BLUE	METER+
PIN8	PURPLE	METER-
PIN9	ORANGE	GND

HARNESS FORMAT



TMT 2*4 BACK VIEW

PIN NO	PIN DEFINE
PIN2	TXD
PIN3	RXD
PIN5	GND

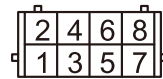
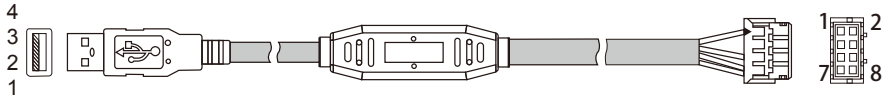
PIN NO	COLOR	PIN DEFINE
PIN1	BLUE	GND
PIN6	WHITE	VCC
PIN7	BLACK	RXD
PIN8	PURPLE	TXD

Topvme



HARNESS FORMAT

2WIR-CP2102N--00



TMT 2*4 BACK VIEW

PIN NO	PIN DEFINE
PIN1	GND
PIN2	USB DP
PIN3	USB DM
PIN4	USB +5V

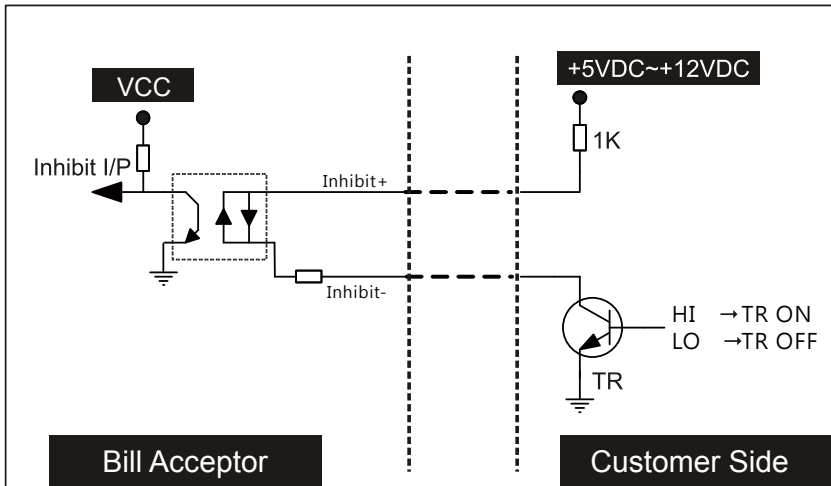
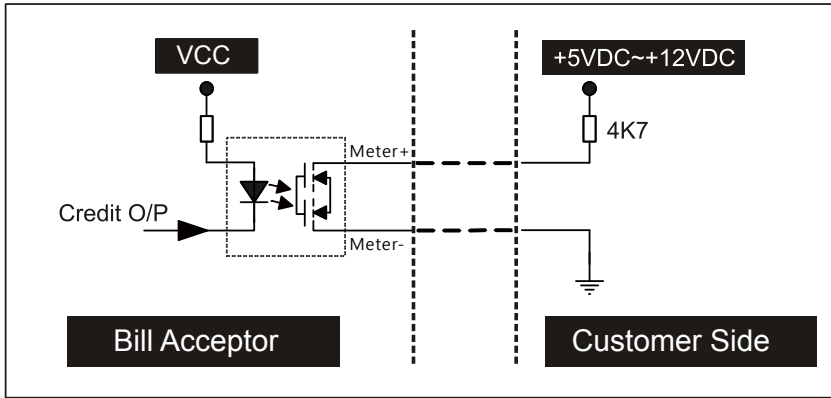
PIN NO	COLOR	PIN DEFINE
PIN1	BLUE	GND
PIN6	WHITE	NC
PIN7	BLACK	RXD
PIN8	PURPLE	TXD

Topvme



5-2. I/O 輸入輸出電源

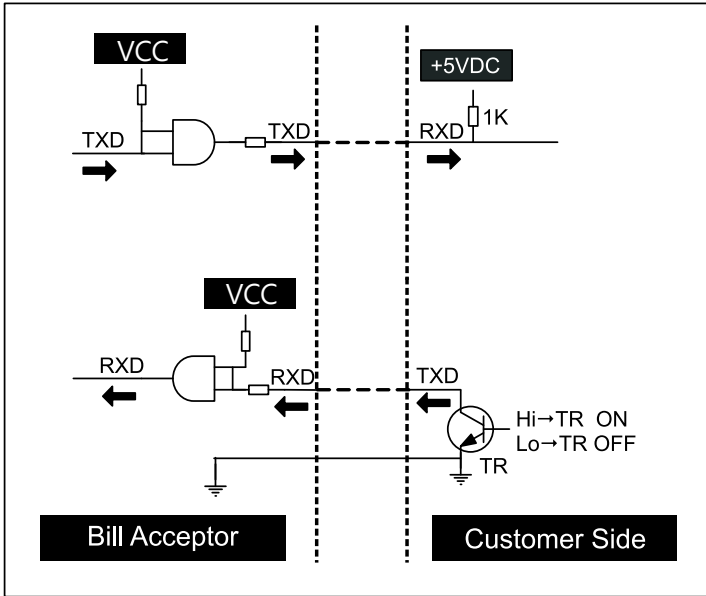
PULSE Interface



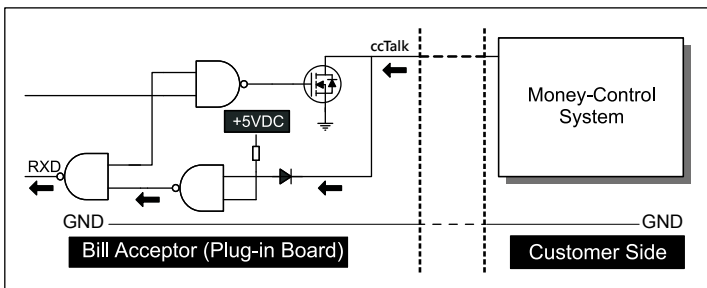
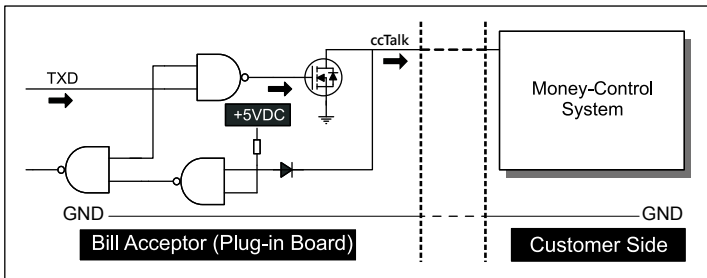
BA Status	DIP SW Setting		Control Signal
Inhibit	Inhibit Active	Low	Low
		High	High
Enable	Inhibit Active	Low	High
		High	Low



RS232 Interface



ccTalk Interface

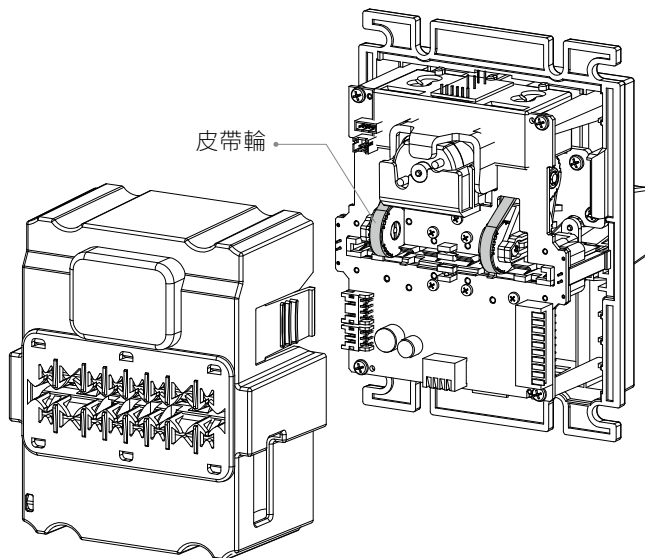


6. 維修保養

使用紙鈔接收機時，紙鈔油墨及灰塵皆可能影響收鈔速度或造成卡鈔，為確保收鈔機運作順暢，請依使用頻繁度定期清理機器內部。(約 4-6 個月)

請參照以下步驟清理機器內部：

1. 請關閉紙鈔接收機電源。
2. 打開背蓋組件。
3. 請用柔軟的乾布或毛巾清理皮帶輪。





7. 疑難排解

LED 閃爍		狀態	解決方式
顏色	次數		
紅	1	超過 40 秒卡鈔未排除，馬達停止排鈔	打開紙鈔通道，並移除卡鈔
	2	禁能	檢視指撥設定是否正確
	3	LED 故障	檢視並清除感測器及錢道上的異物
	3+2	Out Sensor/LED 故障	檢視並清除防盜鉤上的異物
	3+4	Fishing LED/Sensor 故障	檢視並清除感測器及錢道上的異物
	4	魚線、膠帶、抽鈔鈞鈔	檢視並清除感測器及錢道上的異物
	7	馬達不轉動，故障	聯絡經銷商
黃	1	辨識 UV LED 故障	檢視並清除感測器及錢道上的異物
藍	1	Input Led/Sensor 干擾或故障	排除光線干擾
紫	1	Fishing Led/Sensor 光干擾或故障	排除光線干擾



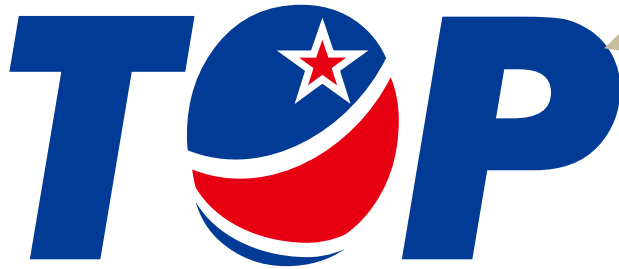
Top Vending Machine Electronics Co., Ltd.

NO.11, Anzhong St., Luzhu Dist., Taoyuan City338, Taiwan, (R.O.C.)

Phone : +886-3-3115969 · Fax : +886-3-3115970

E-mail : sales@topvme.com.tw

Website : www.topvme.com



Top Vending Machine Electronics Co., Ltd.



www.topvme.com